

NAKAYAMA®

GARDEN TOOLS EXPERT



EM3210

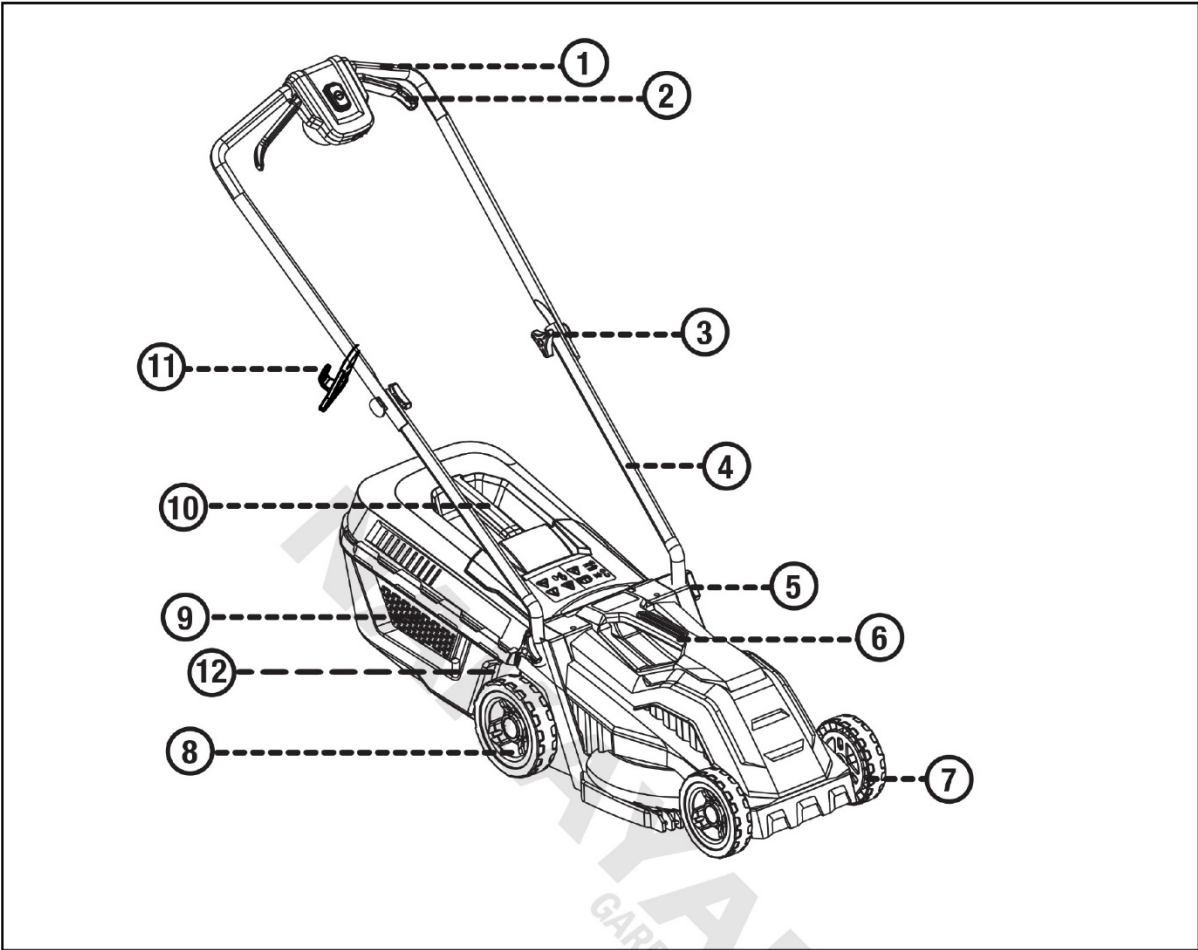
poljobit

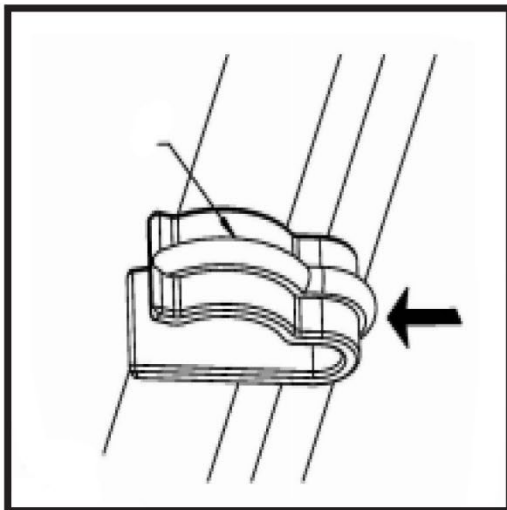
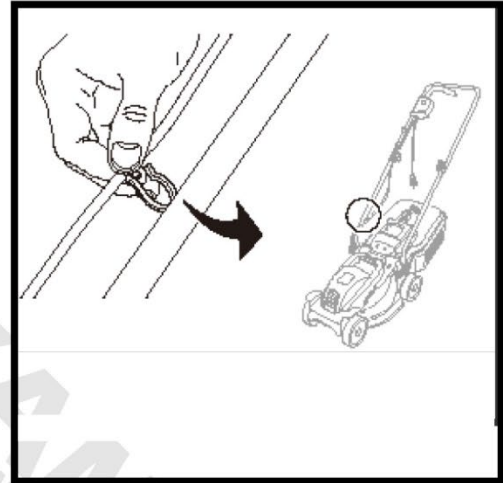
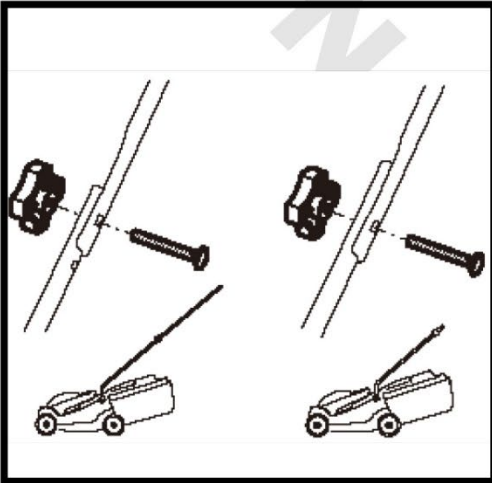
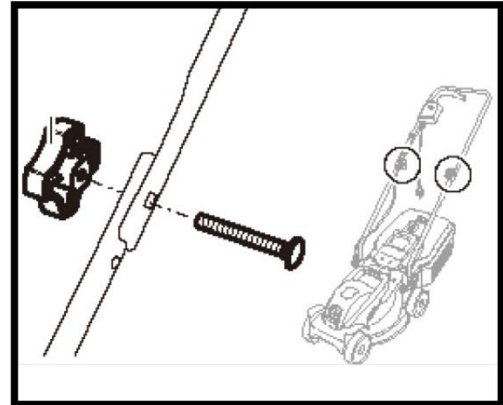
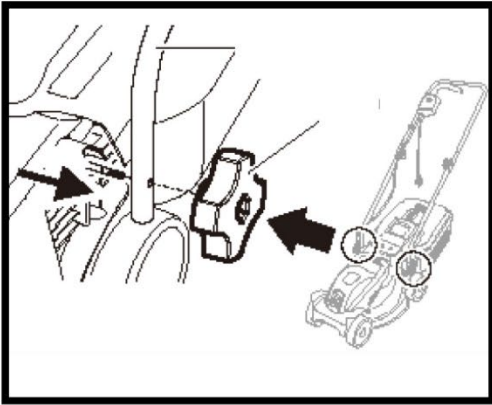
Nikole Demonje 42a
11273, Batajnica, Zemun
Telefon: 011/412-76-27
Fax: 011/37-33-465
Web: www.poljobit.rs
E-mail: office@alati-poljobit.com

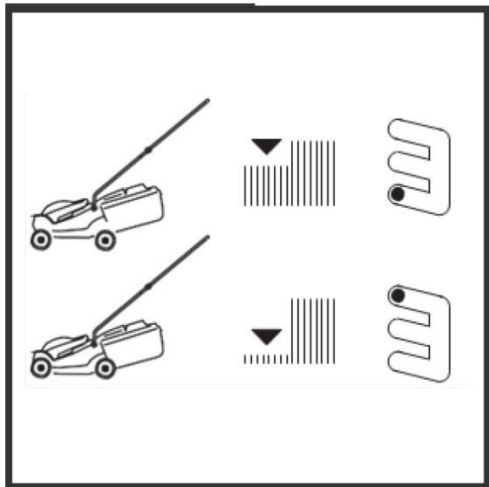
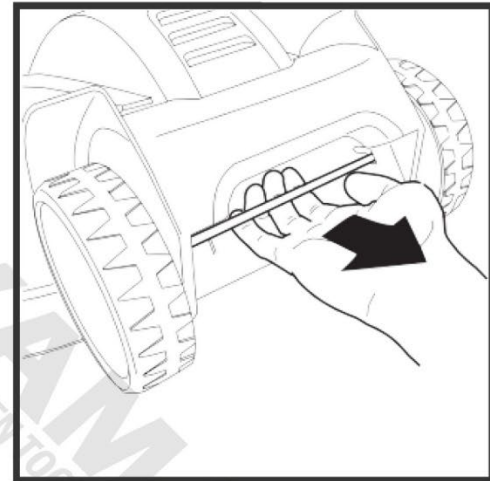
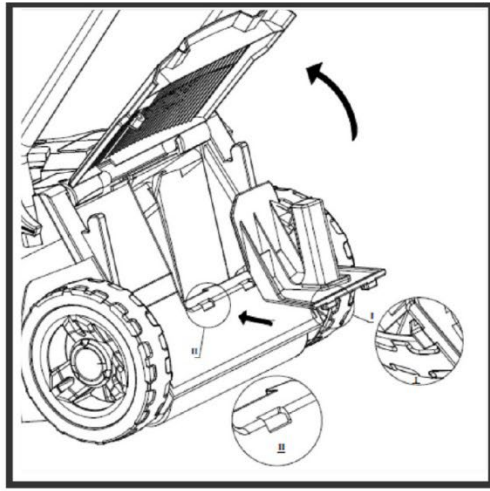
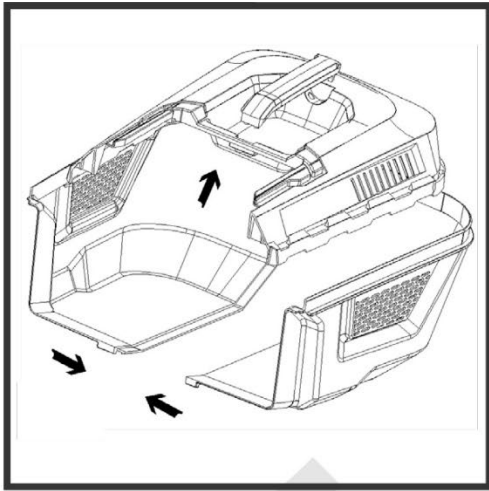
WWW.NAKAYAMATOOLS.COM

Uputstvo je verno originalu









UVOD



Pročitajte sa razumevanjem uputstvo. Sačuvajte ovo uputstvo. Nepoštovanje svih dole navedenih pravila može dovesti do strujnog udara, požara i/ili ozbiljne povrede. Termin „električni alat“ u svim upozorenjima u nastavku odnosi se na vaš električni alat (sa kablom) napajan iz električne mreže.

Upoznajte svoju kosilicu

Pažljivo pročitajte ovo uputstvo, poštujući preporučena bezbednosna uputstva pre, za vreme i posle upotrebe vaše kosilice. Prateći ova jednostavna uputstva možete takođe održavati vašu kosilicu u dobrom radnom stanju. Upoznajte se sa kontrolama na kosilici pre nego što pokušate upravljajte njome, ali pre svega budite sigurni da znate kako da zaustavite svoju kosilicu u hitnim slučajevima. Sačuvajte ovo uputstvo za upotrebu i svu ostalu dokumentaciju uz vašu kosilicu za buduću upotrebu.

Simboli označeni na proizvodu

 	Pažljivo pročitajte ovo uputstvo pre upotrebe kosilice i čuvajte ga na sigurnom mestu za buduće reference.	 	Držite fleksibilni kabl za napajanje dalje od sečiva / oštrica noževa
 	Držite podalje prolaznike i posmatrače.		CE oznaka Proizvod ispunjava zahteve i propise koje je postavila Evropska zajednica.
 	Čuvajte se oštrih sečiva. Lopatice nastavljaju da se rotiraju nakon što se motor isključi. Pre nego što radite bilo kakvo održavanje ili ako je kabl oštećen, prvo izvadite električni utikač iz mašine		WEEE Oznake OPREZ! Neupotrebljivi električni alati nisu za kućni otpad. Moraju se odneti u komunalno otpadno mesto za ekološki prihvatljivo odlaganje u skladu sa lokalnim propisima.
	Označavanje nivoa buke Buka vašeg alata nije veća od 96 dB.		Simbol upozorenja o bezbednosti Označava da se oprez ili upozorenje može koristiti u kombinaciji sa drugim simbolima ili slikama.
	Dvostruka izolacija uključena To znači da su svi spoljni delovi električno izolovani od napajanja. Ovo se postiže postavljanjem dodatne izolacione barijere između električnog i mehaničkog dela.		

Opšta bezbednosna pravila

Svrha sigurnosnih pravila je da vam skrenu pažnju na moguće opasnosti. Sigurnosni simboli i objašnjenja koja su napisana uz njih zahtevaju vašu pažnju razumevanje. Sigurnosna upozorenja sama po sebi ne otklanjaju nikakvu opasnost. Instrukcije i upozorenja koja su ovde data nisu zamena odgovarajućih mera za sprečavanje nezgoda.



UPOZORENJE: Nepoštovanje bezbednosnih upozorenja može dovesti do ozbiljnih povreda Vas ili drugih. Uvek se pridržavajte bezbednosnih mera predostrožnosti da smanjite rizik od požara, strujnog udara i ličnih povreda. Sačuvajte priručnik (uputstvo) i često pregledajte da biste nastavili bezbedan rad i kako bi mogli uputiti druge koji mogu koristiti ovaj alat.



UPOZORENJE: Ova mašina proizvodi elektromagnetno polje tokom rada. Ovo polje može pod nekim okolnostima ometati aktivne ili pasivne medicinske implantate. Da biste smanjili rizik od ozbiljnih ili fatalnih povreda, preporučujemo osobama sa medicinskim implantatima da se konsultuju sa svojim lekarom i proizvođačem medicinskih implantata pre upotrebe ovog uređaja.



UPOZORENJE: Rad bilo kog alata može dovesti do uletanja stranih predmeta u vaše oči, što može dovesti do ozbiljnog oštećenja očiju. Pre početka rada sa električnim alatom uvek nosite zaštitne naočare ili zaštitne naočare sa bočnim štitnicima i štitom za celo lice kada je to potrebno. Mi preporučujemo Vide Vision zaštitnu masku za upotrebu preko naočara ili standardnih zaštitnih naočara sa bočnim štitnikom.



VAŽNO
PAŽLJIVO PROČITAJTE PRE UPOTREBE
ČUVAJTE ZA BUDUĆE REFERENCE

- 1) Pažljivo pročitajte uputstva. Budite upoznati sa kontrolama i pravilnom upotrebom opreme.
- 2) Nikada ne dozvolite deci ili osobama koje nisu upoznate sa ovim uputstvima da koriste kosilicu. Lokalni propisi (zakoni) mogu ograničiti starost operatera do određenog doba.
- 3) Nikada ne kosite dok su ljudi, posebno deca ili kućni ljubimci u blizini.
- 4) Imajte na umu da je operater ili korisnik odgovoran za nezgode ili opasnosti koje se dešavaju drugim ljudima u blizini ili njihovoj imovini.
- 5) Dok kosite, uvek nosite čvrstu obuću i dugačke pantalone. Nemojte rukovati opremom kada ste bosi ili nosite otvorene sandale; Izbegavajte da nosite odeću koja je široka ili koja ima kanape ili trakice.
- 6) Temeljno pregledajte prostor u kome će se uređaj koristiti i uklonite sve predmete koje kosilica može baciti kao i predmete koji mogu oštetiti kosilicu.

- 7) Pre upotrebe, uvek vizuelno proverite da sečiva, vijci sečiva i sklop sečiva nisu istrošeni ili oštećeni. Zamenite istrošene ili oštećene noževe i zavrtnje u setovima da biste sačuvali ravnotežu. Zamenite oštećene ili nečitljive etikete.
- 8) Pre upotrebe proverite kabl za napajanje i produžni kabl da li ima znakova oštećenja ili istrošenosti. Ako se kabl ošteti tokom upotrebe, odmah isključite kabl iz napajanja. **NE DIRAJTE KABL PRE ISKLJUČIVANJA IZ NAPAJANJA.** Nemojte koristiti uređaj ako je kabl oštećen ili istrošen.
- 9) Kositi samo pri dnevnom svetlu ili pri dobrom veštačkom osvetljenju.
- 10) Izbegavajte rad kosilice u mokroj travi, gde god je to izvodljivo.
- 11) Uvek budite sigurni da imate dobar oslonac kad stojite na padinama.
- 12) Hodajte, nikada ne trčite.
- 13) Za rotacione mašine sa točkovima; kosite preko lica nagiba, nikada uzbrdo i nizbrdo.
- 14) Budite izuzetno oprezni pri promeni smera na padinama.
- 15) Ne kosite preterano strme padine.
- 16) Budite izuzetno oprezni kada okrećete kosilicu unazad ili vučete prema sebi.
- 17) Zaustavite noževe ako kosilica za travu mora da bude nagnuta za transport, kada prelazite preko drugih površina osim trave, i kada transportujete kosilicu do i sa površine koja se kosi;
- 18) Nikada ne koristite kosilicu sa neispravnim štitnicima ili bez sigurnosnih uređaja, na primer deflektora i/ili hvatača trave montiranom na svom mestu.
- 19) Pažljivo pokrenite ili uključite motor prema uputstvima i sa nogama daleko od noževa.
- 20) Nemojte nagnjati kosilicu kada uključujete motor, osim ako kosilica mora biti nagnuta za pokretanje. U ovom slučaju, ne nagnjite više nego što je apsolutno neophodno i podignite samo deo koji je udaljen od korisnika.
- 21) Nemojte pokretati motor kada stojite ispred otvora za pražnjenje.
- 22) Ne stavljajte ruke ili stopala blizu ili ispod rotirajućih delova, držite se dalje od otvora za pražnjenje u svakom trenutku.
- 23) Nikada nemojte podizati ili nositi kosilicu dok motor radi;
- 24) Zaustavite motor i izvucite utikač. Uverite se da su se svi pokretni delovi potpuno zaustavili:
 - Kad god ostavite kosilicu:
 - Pre uklanjanja blokada ili odčepljivanja žlebova.
 - Pre provere, čišćenja ili rada na kosilici. Nakon što ste udarili u neki strani predmet. Pregledajte ima li oštećenja na kosilici i izvršite popravke pre ponovnog pokretanja i rada kosilice.

Ako kosilica počinje nenormalno da vibrira (odmah proverite):

- Pregledajte ima li oštećenja.
- Zamenite ili popravite oštećene delove.
- Proveriti sve labave delove i zategnuti ih.

25) Zaustavite kosilicu:

- Kad god ostavite kosilicu:

26) Držite sve matice, šrafove i zavrtnje čvrsto zategnute kako biste bili sigurni da je oprema u bezbednom radnom stanju;

27) Često proveravajte hvatač trave na habanje ili dotrajalost;

28) Zamenite istrošene ili oštećene delove radi bezbednosti;

29) Ne koristite kosilicu ako su kablovi oštećeni ili istrošeni

30) Ne priključivati oštećeni kabl na napajanje niti dodirivati oštećeni kabl pre nego što se isključi iz napajanja. Oštećeni kabl može dovesti do kontakta sa delovima pod naponom.

31) Ne dirati sečivo pre nego što se mašina isključi iz napajanja i sečivo se potpuno zaustavi

32) Produžne kablove držite dalje od sečiva. Oštrica može oštetiti kablove i dovesti do kontakta sa naponom.

33) Da biste isključili napajanje (tj. izvlačenje utikača iz utičnice):

- Kad god ostavite kosilicu bez nadzora.
- Pre uklanjanja blokade.
- Pre provere, čišćenja ili rada na mašini.
- Posle udara u neki strani predmet.
- Kad god mašina počne nenormalno da vibrira.

34) Deci nije dozvoljeno da koriste mašinu.

35) Ovaj uređaj nije namenjen za upotrebu od strane osoba sa smanjenim fizičkim, čulnim ili mentalnim sposobnostima ili nedostatkom iskustva i znanja, osim ako su dobili nadzor ili uputstva u vezi sa upotrebom uređaja od strane osobe odgovorne za njihovu sigurnost.

36) Ako je spoljni fleksibilni kabl ili gajtan oštećen, zameniće ga isključivo proizvođač ili njegov serviser ili slično kvalifikovano lice kako bi se izbegla opasnost (ne manji od H05VV-F 2k1.0mm²)

37) Uputstva za bezbedan rad uređaja uključuju preporuku da uređaj treba napajati preko **Uređaja za preostalu struju (RCD)** sa prekidnom strujom od najviše 30 mA.

38) Budite pažljivi tokom podešavanja kosilice kako biste sprečili zaglavljivanje prstiju između pokretnih sečiva i fiksnih delova mašine.

39) Uvek pustite da se kosilica ohladi pre skladištenja.

40) Prilikom servisiranja noževa imajte na umu da, iako je izvor napajanja isključen, sečiva i dalje mogu da se pomeraju.

41) Zameniti istrošene ili oštećene delove radi bezbednosti; Koristite samo originalne rezervne delove i pribor.

42) Budite pažljivi tokom podešavanja uređaja kako biste sprečili zaglavljivanje prstiju između pokretnih sečiva i fiksnih delovi aparata.

43) Ako je kabl za napajanje oštećen, mora ga zameniti proizvođač, njegov serviser ili slično kvalifikovano lice u kako bi se izbegla opasnost.

Namena

Ova mašina je projektovana i proizvedena za košenje travnjaka, u skladu sa svojim kapacitetom košenja. Ova mašina je namenjena za neprofesionalne operatere (ne profesionalce).

Mašina je namenjena samo za upotrebu u domaćim uslovima – dvorišnim travnjacima.

Opis glavnih delova (Slika A)

1. Gornji upravljač
2. ON/OFF prekidači
3. Zavrtnji za pritezanje gornje ručke
4. Donji upravljač
5. Donji zavrtnj za pritezanje ručke
6. Drška za nošenje
7. Prednji točak
8. Zadnji točak
9. Sakupljač trave
10. Drška za nošenje sakupljača trave
11. Kablovska kuka
12. Zadnji valjak

Pre svake upotrebe

- Pre svake upotrebe, morate se uveriti da je kosilica u bezbednom radnom stanju. Pregledajte sečivo i proverite sve sigurnosne uređaje i priključke kao i sve matice, zavrtnje kako biste bili sigurni da su postavljeni bezbedno.
- Kada birate produžni kabl, uverite se da je dizajniran za spoljašnju upotrebu. Uvek izaberite pouzdan produžni kabl pogodan za snagu ovog alata. U slučaju da koristite kalem za kablove, uvek potpuno odmotajte kabl iz namotaja. Preporučuje se da kosilica mora biti povezana sa uređajem diferentne struje (RCD)

Uputstva za montažu i glavna podešavanja (stranice 3-4)

Oprez! Kosilica se ne sme puštati u rad pre nego što se završe svi radovi na montaži!

1. Umetnite donji upravljač u M8 vijak i zaključajte ručicu tipa A. Podesite donju ručku.
2. Povežite donji i gornji upravljač i zaključajte ručicu.
3. Utaknite kabl za napajanje u linijsku karticu. Pričvrstite kabl na kuku za kabl.

Sklop sakupljača trave (ako nije unapred fabrički sastavljeno):

1. Povežite ručku sa gornjim poklopcem kolektora za travu.
2. Pričvrstite sva tri dela sakupljača trave zajedno.
3. Podignite klapnu koja se nalazi na zadnjem delu kosilice, a zatim povežite sakupljač za travu.

Podešavanje visine sečenja:

1. Podesite visinu točka povlačenjem osovine ka spolja.
2. Podesite visinu sečenja (od visokog ka niskom) kao visinu osovine (od niskog ka visokom)

Uputstvo za rukovanje

Uključivanje motora

Pokrenite kosilicu samo na ravnom tlu, a ne u dugoj travi. Zemlja mora biti očišćena od stranih prepreka kao što je kamenje. Ne podižite kosilicu da biste je pokrenuli.

Pritisnite sigurnosni prekidač koji se nalazi na kontrolnoj kutiji u sredini upravljača, a zatim povucite svaki okidač prema šipki prema slikama na nalepnicama na dugmetu i držite ih pritisnutim.

Isključivanje motora

Otpustite okidače.

Sačekajte dok sečivo ne prestane da se kreće.

Instrukcije za rad

Pažljivo proverite celu površinu koju treba kositi i uklonite sve strane predmete.

Uključujte kosilicu samo ako u opasnom području nema trećih lica.

Kosite samo ako je vidljivost dobra.

Rukujte mašinom samo tempom hodanja, nikada ne trčite kada kosite.

Uključujte kosilicu samo ako je nož u dobrom stanju i oštar.

Ne kosite preko prepreka (npr. grančice, korenje drveća).

Na nagnutom terenu uvek kosite preko padine. Ne kosite uzbrdo ili nizbrdo ili na padinama gde nagib prelazi 20°.

Budite posebno pažljivi kada menjate pravac na kosom terenu.

Saveti za košenje

Počnite košenje što je moguće bliže utičnici.

Uvek držite produžni kabl na delu travnjaka koji je već pokošen.

Održavajte konstantnu visinu sečenja od 3 - 5 cm; ne skraćujte travu na manje od polovine prvobitne visine.

Ne preopterećujte kosilicu! Ako brzina motora primetno padne zbog duge i teške trave, povećajte visinu košenja i pokosite nekoliko puta.

Kosite ujutru ili kasno popodne kako biste sprečili da se sveže pokošena trava osuši.

Tokom faza snažnog rasta, kosite dva puta nedeljno; u periodima male količine padavina, u skladu sa tim povećajte intervale između košenja.

Uputstva za održavanje

VAŽNO - Rutinsko i precizno održavanje je neophodno za održavanje originalne bezbednosti mašine i nivoa performansi.

Uvek zaustavite motor i isključite ga iz električne mreže pre bilo kakvih popravki ili održavanja.

Koristite samo originalne rezervne delove: Upotreba neoriginalnih i/ili nepravilno postavljenih delova ugroziće bezbednost mašine, može izazvati nezgode ili povrede za koje Proizvođač (i distributer) nije ni pod kakvim okolnostima odgovoran.

1. Nosite jake radničke zaštitne rukavice pre čišćenja, održavanja ili podešavanja mašine.

2. Morate ukloniti travu i blato sa šasije da biste sprečili da se osuši. Ovo će uzrokovati probleme sledeći put kada se kosilica koristi.

3. Boja na unutrašnjim delovima šasije može da počne da se ljušti tokom vremena usled abrazivnog dejstva pokošene trave. Ako se to dogodi, trebalo bi da popravite boju otpornom na rđu

koja bi mogla da korodira metal. Takođe možete koristiti ulje ili silikonski sprej da sprečite rđu.

4. Podmažite ležajeve točkova odgovarajućim mazivom.

OPREZ - NEMOJTE koristiti cev za crevo ili perač pod pritiskom za čišćenje motora. Voda će oštetiti motor.

Održavanje sečiva

Proverite sečivo, da biste dobili dobar rez, sečivo uvek treba da bude oštro i dobro izbalansirano. U redovnim intervalima proveravajte zategnutost svih matica, vijaka i zavrtnja.

Ako sečivo udari u prepreku, proverite da li ima oštećenja i ako mašina jako vibrira zaustavite kosilicu i odnesite je u servis.

Najbolje je da se sve intervencije na sečivu rade u specijalizovanom centru koji ima specijalne alate i opremu.

Na ovoj mašini se moraju koristiti samo originalne oštrice. S obzirom na evoluciju proizvoda, sečiva mogu biti zamenjena na vreme sa drugim sličnim zamenljivim sečivima koje imaju iste funkcije bezbednosti pri radu.

- Uvek MORATE da nosite specijalne radničke rukavice da biste zaštitili ruke od posekotina kada radite sa sečivom.
- Oštrica je napravljena od presovanog čelika, da biste dobili precizan rez, oštrite sečivo često, obično oko svakih 28 sati rada.
- Nakon oštrenja sečiva morate se uveriti da je sečivo uvek dobro izbalansirano.
- Da biste uklonili sečivo, odvrnite zavrtnj, proverite nosač sečiva i sve komponente, zamenite ih ako su istrošeni ili oštećeni.
- Koristeći silikonsku mast u spreju, lagano premažite sečivo kosilice kako biste sprečili moguće rđanje tokom skladištenja.

Skladištenje

Uvek isključite mašinu iz električne mreže radi skladištenja.

Da biste uštedeli prostor tokom skladištenja, preklopite gornju šipku.

Mašinu čuvajte u suvom stanju i van domašaja dece i neovlašćenih lica.

Popravke

Popravke smeju da obavljaju samo servisni centri i ovlašćene specijalizovane radionice.

Da biste sprečili gubitak ravnoteže, alati za sečenje i zavrtnji za pričvršćivanje moraju da se zamene zajedno.

Tehnički podaci	
Model:	EM3210
Snaga:	1200W
Kapacitet kontejnera:	30L
Širina sečenja:	33CM
Prečnik točkova:	140mm (Napred) / 160mm (Nazad)

* Proizvođač zadržava pravo da napravi manje izmene u dizajnu proizvoda i tehničke specifikacije bez prethodne najave osim ako ove promene značajno utiču na performanse i bezbednost proizvoda. Delovi opisani / ilustrovani na stranicama uputstva koje držite u rukama može se odnositi i na druge modele proizvođača od linije proizvoda sa sličnim karakteristikama i možda neće biti uključene u proizvod koji ste upravo nabavili.

* Da biste osigurali sigurnost i pouzdanost proizvoda i validnost garancije, sve popravke, inspekciju ili zamenu, uključujući održavanje i posebna podešavanja, smeju da obavljaju samo tehničari ovlašćenog servisa proizvođača.

* Uvek koristite proizvod sa isporučenom opremom. Rad proizvoda sa opremom koja nije obezbeđena uz proizvod može izazvati kvarove ili čak ozbiljne povrede ili smrt. Proizvođač i uvoznik ne odgovaraju za povrede i štete nastale usled korišćenje neusaglašene opreme.

* Imajte na umu da naša oprema nije dizajnirana za upotrebu u komercijalnim, trgovinskim ili industrijskim aplikacijama. Naša garancija će biti poništena ako se mašina koristi u komercijalnim, trgovinskim ili industrijskim preduzećima ili za ekvivalentne svrhe.

Naziv proizvoda:

Električna kosačica za travu – NAKAYAMA EM3210

Šifra proizvoda: EM3210

Proizvođač: Nakayama Pro, sedište: Grčka

Uvoznik: Poljobit d.o.o.

Nikole Demonje 42a

11273, Batajnica, Zemun

Telefon: 011/37-33-465

Web: www.poljobit.rs

E-mail: office@alati-poljobit.com



poljobit